

鋼製ケーシング方式(小型)立坑

立坑構築

**PIT** 工法

(ピット工法)

技術資料

積算資料

2026(令和8年)

**PIT&DRM** 協会

URL : <http://www.pit-drm.com>

E-mail : [kyokai@pit-drm.com](mailto:kyokai@pit-drm.com)



## はじめに

生活環境等により最近市街地に関わらず交通事情などの関係でより安全に・より迅速に行うニーズが多くなっております。推進工事も、小口径管推進工事が増加し、発進・到達立坑の小型化が更に重要視されてきた。それに伴い鋼製ケーシング小型立坑の要求が多くなり「PIT工法」が開発され30年ほど経過しました。

平成8年10月28日に「PIT協会」が設立されその後、平成11年4月にDRM研究会と合併して、「PIT&DRM協会」が発足いたしました。その結果協会員も50社以上になり全国的に施工体制が確立され工法普及、改良・改善に努力しております。

なお、本資料は公益社団法人日本推進技術協会発行の推進工法用立坑編に準拠して作成しております。

PIT&DRM協会では、施工実績を参考にして今後とも技術の改善・改良・安全施工およびコスト縮減を重要視して努力してまいりますので、今後とも一層のご支援・ご指導を賜りますようお願い申し上げます。

令和8年4月

PIT&DRM協会



# — 目 次 —

1. PIT 工法の概要	1
2. 施工機械器具構成	1
3. 土留めの積算の考え方	1
4. 工 種	1
5. 設計積算条件	2
6. 鋼製ケーシング概要	5
7. 人 員 配 置	5
8. 適 用 土 質	5
9. 1m当りの標準施工時間	6
10. 掘削、底盤コンクリート、スライム量の数量計算	6
11. 立坑構築の掘削深さ	7
12. 施工方法	8
13. ケーシング圧入工法の施工手順	9
14. 施工費構成表歩掛	10
ご参考資料	参 1
御見積依頼書（参考）	巻末



## 1. P I T工法の概要

P I T(ピット)工法は鋼製ケーシング専用工法です。

この鋼製ケーシング方式(小型)立坑 P I T(ピット)工法は、揺動圧入式立坑構築機 P C 1500～P C 3000 を使用し、専用の鋼製ケーシング(円筒)を地中に揺動しながら圧入し、その土留(仮設構造物)された鋼製ケーシング内を掘削し、規定の深さまで下げた後底盤コンクリートを打設し、硬化後に排水を行い、立坑として構築するもので、無振動・低騒音で地球にやさしい工法です。

### 特 徴

- \* 自立性に乏しい地盤であっても薬液注入等の補助工法は不要(坑口は必要)です。
- \* 人為作業は鋼製ケーシングの溶接及び連結のみで殆ど機械作業ですむため施工性に優れています。
- \* 立坑内での人為作業が少ないため安全管理が容易です。(接続ボルト着脱等)
- \* 鋼製ケーシング使用のため掘削による地山の崩落の恐れがありません。
- \* 施工性に優れるため工期短縮、工数の減少により低コストで仕上がります。

## 2. 施工機械器具構成

- 1) P C 立坑構築機 P C 1500～3000 : 土留め材(鋼製ケーシング)圧入用  
P C 1500 圧入機は道路幅員が狭くて P C 1520 機が設置困難で、かつ掘削深が 7 m 以下の場合に限り使用する。
- 2) 排出ガス対策型クラムシエル 平積 0.20～0.60 m<sup>3</sup> : 掘削および積込み用  
(テレスコピック式)
- 3) カウンターウェイト : 立坑構築機の反力用
- 4) 発動発電機 : 立坑構築機の動力源
- 5) 電気溶接機(ディーゼルエンジン付) : 鋼製ケーシングの溶接等
- 6) トラッククレーン : 立坑構築機設置及び土留め材(鋼製ケーシング)  
0 吊り込み用
- 7) ダンプトラック(10 t、4 t 積または 2 t 積) : 発生土の運搬
- 8) 仮設ケーシング : 圧入最終時のケーシングのつかみしろとして使用
- 9) 汚泥吸排車・強力吸引車および特殊強力吸引車 : スライム運搬

## 3. 土留めの積算の考え方

本小型立坑鋼製方式は土留めであり、土留めは直接に地盤とかかわる仮設構造物である。本工法で施工した底盤コンクリートは仮設です。底盤部に築造するマンホールの基礎コンクリートとは区別するものとする。

## 4. 工 種

### 1) 圧入掘削積込み工

ケーシングの建込みとそれにとまなう溶接作業、圧入機の運転、掘削・積込み等の一連の作業を行う。「圧入掘削積込み工」「ケーシング溶接工」「ケーシング引上げ工」「ケーシング撤去工」の工種がある。

### 2) 底盤コンクリート打設工

掘削完了後、ケーシング内部に仮設コンクリートを打設する作業。なお、地下水位以下の掘削に伴い、

水中でコンクリートを打設する場合は、コンクリート硬化後ケーシング内の排水及びスライム等の処分を行う。「底盤コンクリート打設工」がある。

### 3) 底部コンクリート打設工

掘削完了後、ケーシング内部に仮設コンクリートを打設する作業。なお、床付けが岩盤あるいは地下水位以上の掘削および掘削底面が安定している場合に適用する。

### 4) 圧入掘削設備設置撤去工

圧入機等の立坑構築に必要な機械の設置や撤去作業の他、道路開放時にも立坑構築に必要な機械を一時的に退避する必要がある場合の撤去及び再設置作業である。「機械設置撤去工」「機械退避・再設置工」がある。また、同一場内で立坑構築に必要な設備を次の立坑に、移動するための積込み・運搬作業「機械移設工」の工種がある。

### 5) 発生土処分工

鋼製ケーシング圧入掘削に伴い発生するずり運搬および処分、鋼製ケーシング立坑掘削時の発生土は、水中掘削を行うことから、産業廃棄物扱いとなることが多い。

### 6) 立坑水替工

地下水位以下の掘削において、掘削後に鋼製ケーシング内の水を排水する作業である。「うわ水排水工」がある。

### 7) 泥水運搬処理工

地下水位以下で掘削後、底盤部に水中でコンクリートを打設した後に行うケーシング内部のスライム処分の作業。「スライム処理工」「泥水処分工」がある。

### 8) 円形覆工板設置撤去工

鋼製ケーシング立坑専用の円形覆工板の設置、撤去に伴って必要となる作業である。「円形覆工板設置工」「円形覆工板撤去工」「円形覆工板開閉工」「路面すりつけ工」、覆工板および覆工板受桁用けた受け設置（撤去）の一連作業。

### 9) 機器輸送

鋼製ケーシング立坑の構築の設置・撤去に必要な輸送作業である。

### 10) ケーシング撤去工

マンホール築造等の際、ケーシングを切断、撤去する作業。

## 5. 設計積算条件

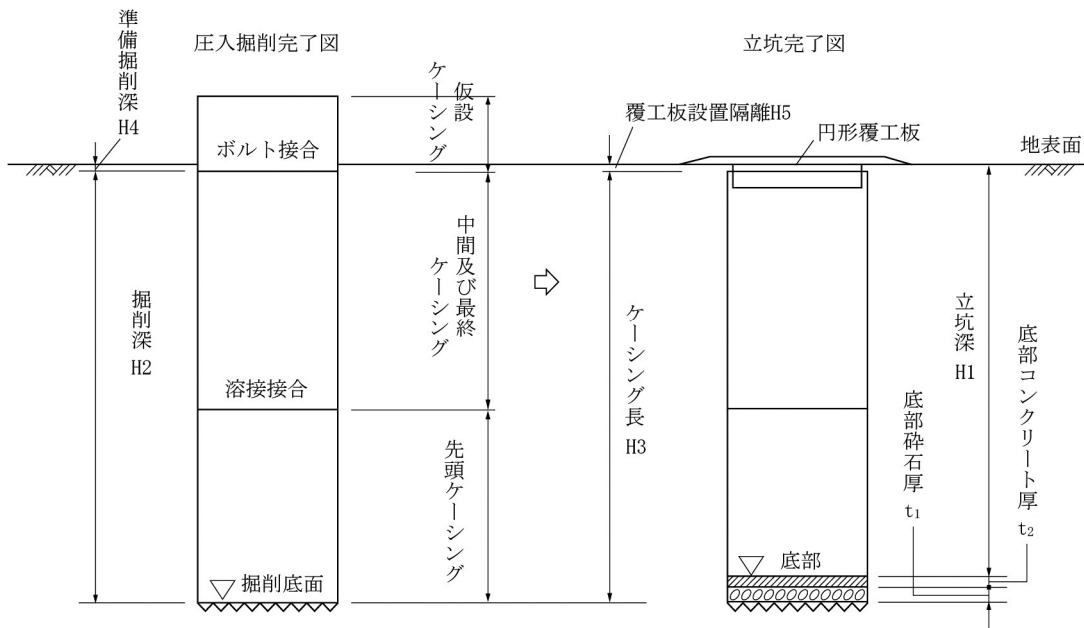
表-1 底盤コンクリート等標準寸法表（水中掘削の場合）

項目 呼び径	ケーシング		底盤コンクリート		
	引上げ長 $t_1$ (m)	根入れ長 $t_2$ (m)	厚さ $t_3$ (m)	地山への 根入れ長 $t_4$ (m)	量 V(m <sup>3</sup> )
1500	0.90	0.3	1.0	0.7	2.0
1800	0.90	0.3	1.0	0.7	2.8
2000	0.90	0.3	1.0	0.7	3.4
2500	1.10	0.4	1.3	0.9	6.9
3000	1.20	0.5	1.5	1.0	11.2



## 5-2 水位がなく掘削底面が安定している場合

### 5-2-1 標準施工図



- 立坑深 (H1) ..... 地表面から底部までの深さ  
 掘削深 (H2) ..... 地表面から掘削底面までの深さから準備掘削深 (H4) を控除した深さ  
 $(H2=H1+t_1+t_2-H4)$   
 ケーシング長 (H3) ..... 立坑深 (H1) に底部コンクリート厚を加え、覆工板設置隔離 (H5) を控除した深さ  
 $(H3=H1+t_1+t_2-H5)$   
 準備掘削深 (H4) ..... 圧入に先立ち掘削する深さ  
 (円形覆工の場合は舗装厚とし、本覆工板の場合は受け桁または桁受けまでの深さとする)  
 覆工板設置隔離 (H5) ..... 覆工板等の設置に必要な余裕高

表-2 底部コンクリート等標準寸法表

項目 呼び径	底部砕石		底部コンクリート	
	厚さ $t_6$ (m)	面積 $A$ (m <sup>2</sup> )	厚さ $t_5$ (m)	量 $V$ (m <sup>3</sup> )
1500	0.20	1.8	0.15	0.3
1800	0.20	2.5	0.15	0.4
2000	0.20	3.1	0.15	0.5
2500	0.20	4.9	0.15	0.7
3000	0.20	7.1	0.15	1.1

### 5-2-2 条件

- 掘削深 (H2) については、準備掘削深 (H4) を考慮の上、決定すること。
- 地下水位以上の掘削及び掘削底面の状況によっては基礎コンクリートで可。
- 鋼製ケーシングの長さの決定にあたっては、掘削深に応じて、先端・中間・最終ケーシングの割り付けを行うこと。

なお、道路制約条件等により、作業後に毎回機械の退避が必要となる場合等については、現場条件に応じたケーシングの割り付けを行うこと。

## 6. 鋼製ケーシング概要

### 1. 鋼製ケーシング種類

- (1) 先端ケーシングの長さは、呼び径 1500～2000 までは 2.0～3.0m を標準とし、呼び径 2500 および 3000 は 1～2.3m 以内とする。
- (2) 中間ケーシングの長さは 1.0～2.0m を標準とする。
- (3) 最終ケーシングの長さは 1.0～2.0m を標準とする。  
但しケーシング全長の端数調整は (0.05m 単位) 現場条件に合わせて最終ケーシングまたは先端ケーシングにて行う。
- (4) 仮設ケーシングの長さは 2m (呼び径 1.5m・呼び径 1.8m・呼び径 2.0m) : 長さは全長 2.5m (呼び径 2.5m) : 長さは全長 2.5m 又は 3m (呼び径 3.0m) を標準とする。

### 2. ケーシング (JIS.G.3101 一般構造用圧延鋼材 S S 400) の仕様は下記を標準とする。

(単位: mm)

ケーシング 呼び径	外径 D <sub>1</sub>	内径 D <sub>2</sub>	肉厚 t	質量 kg/m	刃先外径 D <sub>3</sub>	刃先肉厚 t
1500	1,590	1,566	12	466	1,614	12
1800	1,890	1,866	12	555	1,914	12
2000	2,090	2,066	12	614	2,114	12
2500	2,590	2,552	19	1,204	2,614	12
3000	3,090	3,046	22	1,664	3,114	12

注 1) 立坑 1 基毎に、肉厚は同一のものとし存置を原則とする。

2) 鋼製ケーシングの厚さは、土質、立坑深さ、施工機械、施工方法などによって別途考慮する。

3) 表の肉厚を最低厚さとし礫質土及び玉石層等現場状況によってはこの限りではない。

4) 刃先の形状および肉厚については施工条件 (掘削深、土質など) により別途考慮する。

## 7. 人員配置

表-3

(1日当り)

種目	世話役 (人)	特殊作業員 (人)	普通作業員 (人)	トラッククレーン賃料 (日)
歩掛	1.0	1.0	2.0	1.0

## 8. 適用土質

土質名	粘性土		砂質土		礫質土 (礫径 200mm 以下)	
	N ≤ 5	5 < N ≤ 30	N ≤ 30	30 < N ≤ 50	N ≤ 30	30 < N ≤ 50

## 9. 1 m 当りの標準施工時間

1 m 当りの標準施工時間 (a)

(h/m)

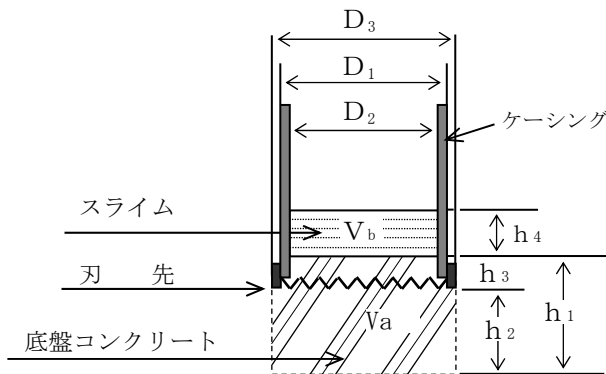
土質名 呼び径	粘性土		砂質土		礫質土 (礫径 200mm 以下)	
	$N \leq 5$	$5 < N \leq 30$	$N \leq 30$	$30 < N \leq 50$	$N \leq 30$	$30 < N \leq 50$
2000 以下	0.9(1.2)	0.9(1.2)	0.9(1.2)	0.9(1.2)	1.2(1.5)	1.5(1.9)
2500	1.5(2.0)	1.8(2.3)	1.5(2.0)	1.8(2.3)	1.6(2.1)	1.9(2.5)
3000	1.9(2.5)	2.4(3.2)	1.9(2.5)	2.4(3.2)	2.0(2.6)	2.4(3.2)

注 1) 掘削深 9.0m (立坑深  $H \leq 8.0m$ ) 以下に適用、( ) は超える部分に摘要する。

2) N 値は、最大値を採用し、N 値 50 以上の土質及び礫径 200mm を超える礫質土の場合は参考資料を参照する (参 3)。

3) 互層の場合は、土質区分別に適用する。

## 10. 掘削、底盤コンクリート、スライム量の数量計算



記号説明

V : 掘削土量 (m<sup>3</sup>)

V<sub>a</sub> : 底盤コンクリート使用量 (m<sup>3</sup>)

V<sub>b</sub> : スライム処分量 (m<sup>3</sup>)

D<sub>1</sub> : ケーシング外径 (m)

D<sub>2</sub> : ケーシング内径 (m)

D<sub>3</sub> : ケーシング刃先外径 (m)

h<sub>1</sub> : 底盤コンクリート厚さ (m)

h<sub>2</sub> :  $h_1 - h_3$  (m)

h<sub>3</sub> : ケーシング根入れ長 (m)

h<sub>4</sub> : スライム厚さ (m)

### 10-1. 掘削土量

掘削土量 (m<sup>3</sup>/m)  $V = \pi (D_3)^2 \div 4$

掘削土量

(単位 : m<sup>3</sup>)

種目	外径 (mm)	1,590	1,890	2,090	2,590	3,090
掘削 1 m 当り土量		2.05	2.88	3.51	5.37	7.62

## 10-2. 底盤コンクリート使用量

呼び径 2000 までの場合 (h2) (h3)  
 底盤コンクリート量  $V_a = \pi \{ (D_3)^2 \times 0.7 + (D_2)^2 \times 0.3 \} \div 4$

呼び径 2500・3000 の場合 (h2) (h3)  
 底盤コンクリート量  $V_a = \pi \{ (D_3)^2 \times 1.0 + (D_2)^2 \times 0.5 \} \div 4$   
 ( ) 内 2500 (0.9) (0.4) (1 箇所当り)

種目 \ 外径(mm)	1,590	1,890	2,090	2,590	3,090
コンクリート厚さ (m)	1.00	1.00	1.00	1.3	1.50
コンクリート量 (m <sup>3</sup> )	2.01	2.83	3.46	6.9	11.25

## 10-3. スライム処分量

呼び径 1500~3000 (h4)  
 スライム量  $V_b = \pi (D_2)^2 \div 4 \times 0.4$   
 スライム量 (1 箇所当り)

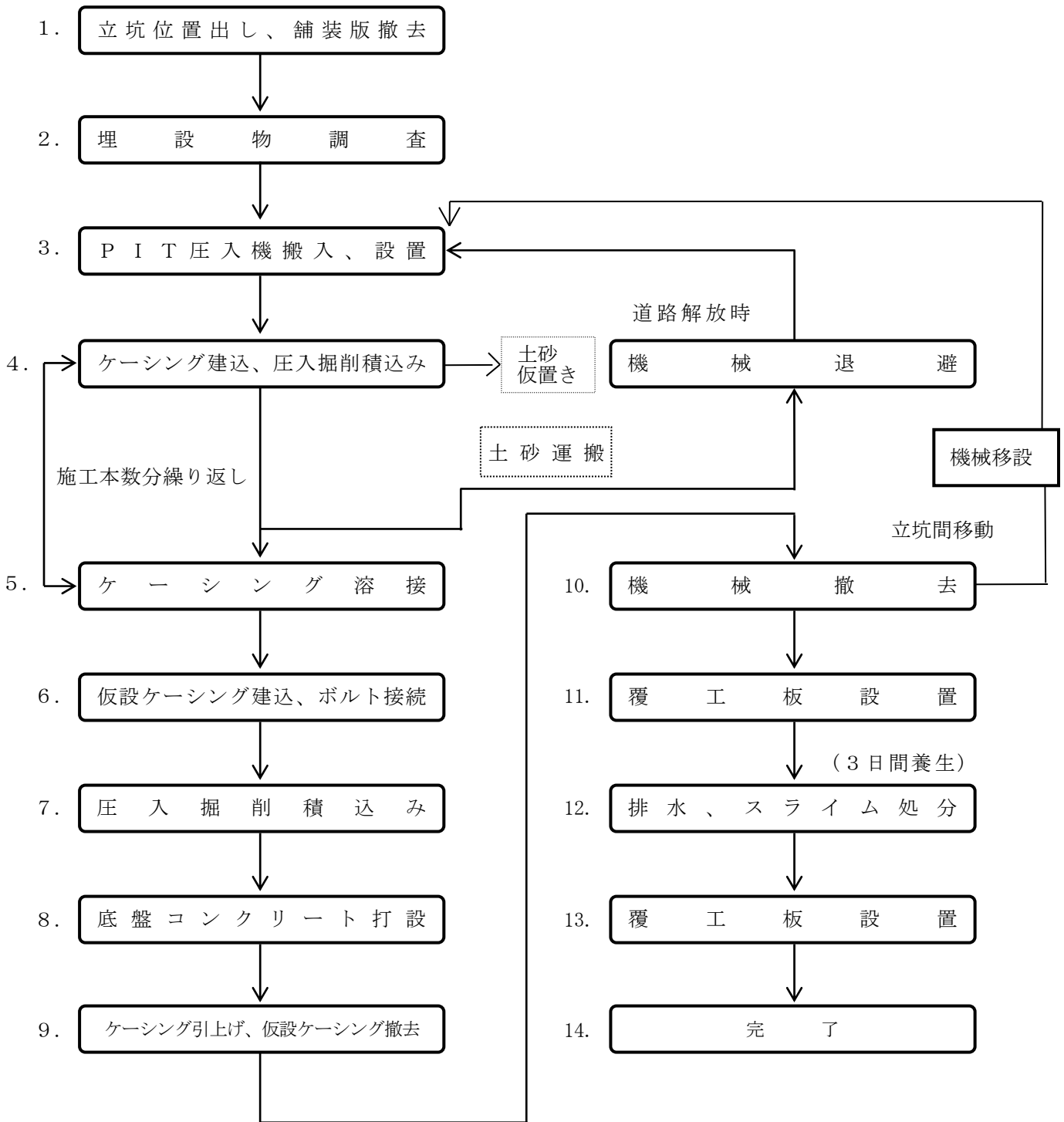
種目 \ 外径(mm)	1,590	1,890	2,090	2,590	3,090
スライム量 (m <sup>3</sup> )	0.77	1.09	1.33	2.04	2.91

## 11. 立坑構築の掘削深さ

最大掘削深さ 12m (土質及び作業環境による) 標準 8m

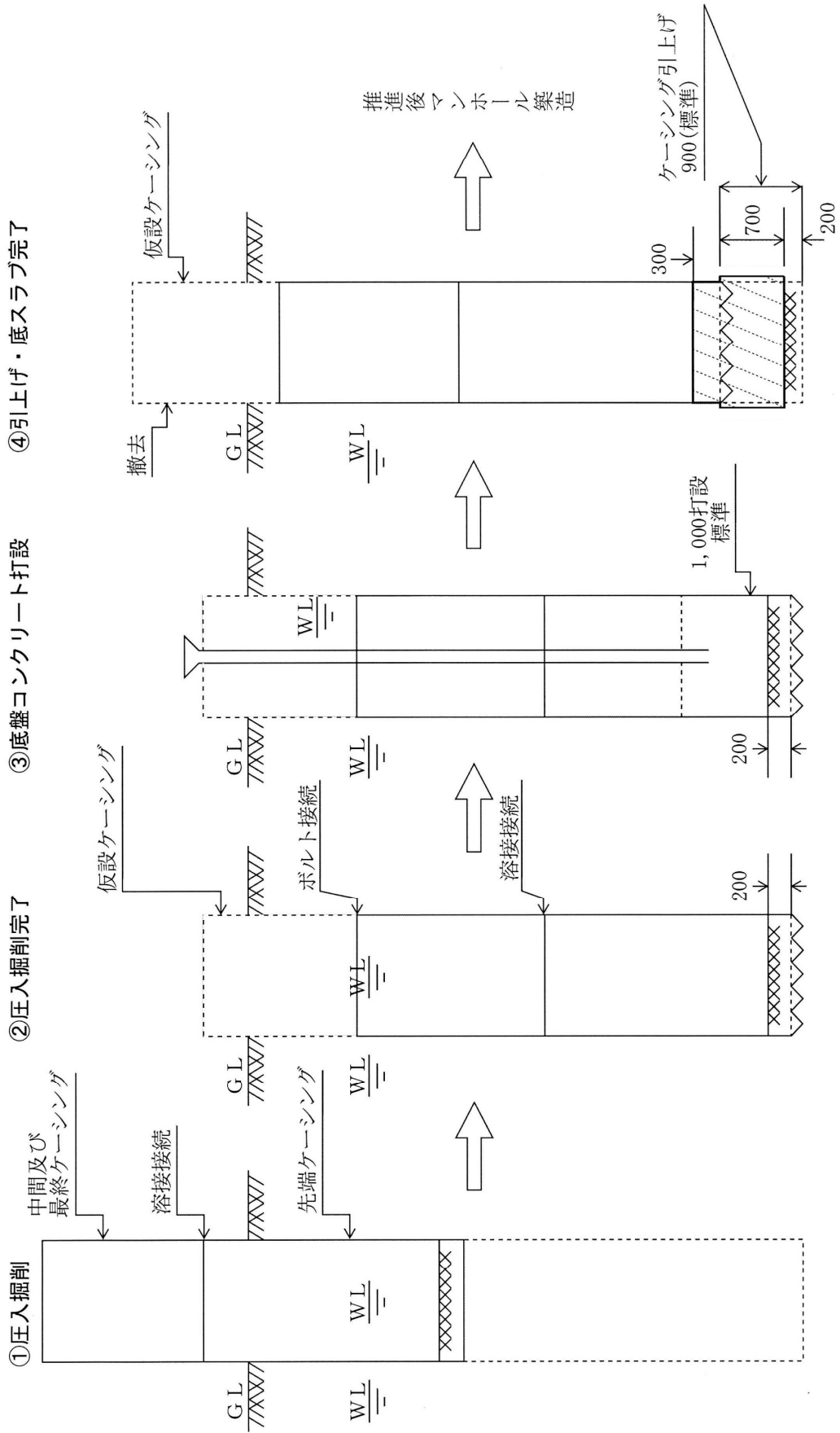
## 12. 施工方法

標準施工フロー図



注) 本歩掛で対応しているのは3～14までである。

13. ケーシング圧入工法の施工手順 (数値は呼び径 1500~2000 を示す)



ケーシングの刃先を先んさせつつ圧入掘削を行う。

ケーシング内に注水することにより、周囲の地山をゆるめることなく水中掘削を行う。

トレミー管を使って水中でコンクリートを打設する。

コンクリートを打設後ケーシングを一部引上げコンクリート硬化後に排水する。

14. 施工費構成表 歩掛 PIT 工法. 揺動圧入式立坑構築工法

A : 小型立坑鋼製ケーシング式立坑工 (立坑径 mm 立坑深 mm 肉厚 mm)

種 目	形状寸法	単位	数 量	単 価	金 額	摘 要
鋼製ケーシング式立坑構築工		式				B-1
合 計						

B-1 鋼製ケーシング式土留工及び土工 (一式)

種 目	形状寸法	単位	数 量	単 価	金 額	摘 要
鋼製ケーシング存置		m				C-1
仮設ケーシング損料等		式	1			
鋼製ケーシング圧入掘削		m				C-2
底盤コンクリート		m <sup>3</sup>				C-3
底部コンクリート		箇所	1			D-1
圧入掘削設備		箇所	1			C-4
立坑水替		箇所	1			C-5
泥水運搬処理		箇所	1			C-6
発生土処分工		式	1			C-7
路面覆工	円形覆工板	式	1			C-8
機器設置・撤去輸送費		式	1			C-9
計						

C-1 鋼製ケーシング存置 (外径 mm×肉厚 mm) (1箇所当り)

種 目	形状寸法	単位	数 量	単 価	金 額	摘 要
鋼製ケーシング	ℓ= m	m				
刃先	呼び径	個				加工・接続費含
鋼製ケーシングの仕様						
先端ケーシング	ℓ= m					
中間ケーシング	ℓ= m (本)					
最終ケーシング	ℓ= m					
計						〇〇m当り
1m当り						計/〇〇m

C-2 鋼製ケーシング圧入掘削 (1m当り)

種 目	形状寸法	単位	数 量	単 価	金 額	摘 要
圧入掘削積込み工		m				C-2-1
ケーシング溶接工		箇所				C-2-2
ケーシング引上げ工		m				C-2-3
ケーシング撤去工		箇所				C-2-4
計						〇〇m当り
1m当り						計/〇〇m

注意事項は次頁を参照

- 注1) 圧入掘削積込み工の数量は、掘削深 (H2) を計上する。
- 2) ケーシング溶接工の数量は、ケーシングの割り付けにより、溶接接合分計上する。
- 3) 底盤コンクリートを打設しない場合には、ケーシング引上げ工を計上しない。
- 4) 鋼製ケーシングは、存置を原則とする。ただし、立坑上部については、管理者の指示した位置まで取除くものとする。

C-3 底盤コンクリート

(1 m<sup>3</sup>当り)

種 目	形状寸法	単位	数 量	単 価	金 額	摘 要
底盤コンクリート打設工		m <sup>3</sup>				C-3-1
計						

C-4 圧入掘削設備

(一式)

種 目	形状寸法	単位	数 量	単 価	金 額	摘 要
機 械 設 置 撤 去 工		回				C-4-1
機 械 退 避 ・ 再 設 置 工		回	n			C-4-2
機 械 移 設 工		回				C-4-3
計						

- 注1) 機械退避・再設置工は道路解放時、圧入機の撤去が必要な場合に計上する。
- 2) 機械退避・再設置工の回数は次式により算出する。ただし、小数点以下は切り捨てて整数とする。  
なお、道路制約条件等により、これにより難しい場合は別途考慮する。

$$n = \frac{T1+T2+T3+T4+T5}{8}$$

ここに、

n : 機械退避・再設置回数

T1 : 機械設置撤去時間 (2.6 h)

T2 : 圧入掘削積込み時間 (H2×a h)

H2 : 掘削深 (m)

a : 1 m当り施工時間 (h/m)

T3 : ケーシング溶接時間 (L×0.2 h)

L : 総溶接延長 (m)

T4 : 底盤コンクリート打設時間 (V×0.2 h)

V : 底盤コンクリート量 (m<sup>3</sup>)

T5 : ケーシング引上げ時間 (t1×0.7 h)

t1 : ケーシング引上げ長 (m)

- 3) 機械移設工は同一場内で立坑構築に必要な設備を、次の立坑に移動するための積込み・運搬作業。

## C-5 立坑水替工

(1箇所当り)

種 目	形状寸法	単位	数 量	単 価	金 額	摘 要
うわ水排水工		箇所				C-5-1
排出水処理費		m <sup>3</sup>				必要に応じて計上
計						

## C-6 スライム運搬処理

(1箇所当り)

種 目	形状寸法	単位	数 量	単 価	金 額	摘 要
スライム処理工		箇所				C-6-1
スライム処分工		m <sup>3</sup>				C-6-2 P7 10-3
スライム処分費		m <sup>3</sup>				P7 10-3
計						

## C-7 発生土処分工

(1箇所当り)

種 目	形状寸法	単位	数 量	単 価	金 額	摘 要
ダンプトラック運搬工		m <sup>3</sup>				C-7-1
発生土受入費		m <sup>3</sup>				一般残土
処 分 費		m <sup>3</sup>				産業廃棄物相当
計						

注) 発生土受入費、処分費は必要に応じて計上する。

## C-8 円形覆工板設置撤去工

(一式)

種 目	形状寸法	単位	数 量	単 価	金 額	摘 要
円形覆工板設置工		箇所				C-8-1
円形覆工板撤去工		箇所				C-8-2
円形覆工板開閉工		回				C-8-3
路面すりつけ工		m				C-8-4
円形覆工板賃料		式	1			C-8-5
計						

注1) 円形覆工板開閉工は、機械退避・再設置工の回数分を計上する。

2) 参考資料P-25参照下さい。

## C-9 機器設置・撤去輸送費

(一式)

種 目	形状寸法	単位	数 量	単 価	金 額	摘 要
機器輸送費		式	1			C-9-1
機器積み込み・積下し		式	1			C-9-2
計						

## C-2-1 圧入掘削積込み工

(1m当り)

種 目	形状寸法	単位	数 量	単 価	金 額	摘 要
世 話 役		人	$M \times a / T$			注1. 2. 3
特 殊 作 業 員		人	$M \times a / T$			注1. 2. 3
普 通 作 業 員		人	$M \times a / T$			注1. 2. 3
圧入機運転費		時間	a			C-2-1-1
クラムシェル運転費	テレスコピック式	時間	$a / 1.6$			C-2-1-2
トラッククレーン賃料	油圧式 ○○t吊	日	$M \times a / T$			表-5
給水車(散水車)運転費		時間	$a / 1.6$			必要に応じて計上
諸 雑 費		式	1			
計						

注1) M: 1日当りの配置人員(表-3)

2) a: 1m当りの施工時間(表-4)

3) T: 圧入機の運転日当りの運転時間(6時間)

表-3

(1日当り)

種 目	世話役 (人)	特殊作業員 (人)	普通作業員 (人)	トラッククレーン賃料 (日)
歩 掛	1.0	1.0	2.0	1.0

表-4 1m当りの標準施工時間(掘削深  $H_2 \leq 9.0\text{m}$ )(a)

(h/m)

土質名 呼び径	粘性土		砂質土		礫質土(礫径200mm以下)	
	$N \leq 5$	$5 < N \leq 30$	$N \leq 30$	$30 < N \leq 50$	$N \leq 30$	$30 < N \leq 50$
2000以下	0.9(1.2)	0.9(1.2)	0.9(1.2)	0.9(1.2)	1.2(1.5)	1.5(1.9)
2500	1.5(2.0)	1.8(2.3)	1.5(2.0)	1.8(2.3)	1.6(2.1)	1.9(2.5)
3000	1.9(2.5)	2.4(3.2)	1.9(2.5)	2.4(3.2)	2.0(2.6)	2.4(3.2)

注1)  $H_2$ : 掘削深2) 掘削深9.0m(立坑深 $H \leq 8.0\text{m}$ )以下に適用、( )は超える部分に適用する。

3) N値は、最大値を採用し、N値50以上の土質及び礫径200mmを超える礫質土の場合は参考資料を参照する(参3)。

4) 互層の場合は、土質区分別に適用する。

表-5 鋼製ケーシングとトラッククレーンの組み合わせ

呼 び 径	1500	1800	2000	2500	3000
トラッククレーン(t吊)	4.9	16	16	16	25

C-2-1-1 PC圧入機運転1時間当り単価表

種 目	形状寸法	単位	数 量	単 価	金 額	摘 要
特 殊 運 転 手		人	0.17			
燃 料 費	軽油	ℓ				
P C 圧 入 機 損 料		時間	1.00			
諸 雑 費		式	1			
計						

注1) PC圧入機損料には、PC圧入機および付帯機器（発動発電機、ウエイト等）の損料を含む。

注2) 発動発電機の適用：PC1500、PC1520、PC2500は45kVA、PC3000は60kVA

C-2-1-2 クラムシェル（テレスコピック式）運転1時間当り単価表

種 目	形状寸法	単位	数 量	単 価	金 額	摘 要
特 殊 運 転 手		人	0.16			表-6
燃 料 費	軽油	ℓ				表-6
掘 削 機 損 料		時間	1			
諸 雑 費		式	1			
計						

表-6 クラムシェル（テレスコピック式）運転1時間当り歩掛

名 称	呼び径および容量	1500	1800	2000	2500	3000
		0.20 m <sup>3</sup>	0.30 m <sup>3</sup>	0.40 m <sup>3</sup>	0.60 m <sup>3</sup>	0.60 m <sup>3</sup>
運 転 手 (特 殊) (人)		0.16	0.16	0.16	0.16	0.16
軽 油 (ℓ)		7.2	11	18	20	20
機 関 出 力 (kW)		41	60	104	113	113

C-2-2 ケーシング溶接工

(継手1箇所当り)

種 目	形状寸法	単位	数 量	単 価	金 額	摘 要
ケ ー シ ン グ 溶 接 工		m				C-2-2-1 表-7
計						

注) ケーシング溶接工の数量は鋼製ケーシング継手1箇所 = (外径-肉厚) × π

表-7 ケーシング溶接延長

(継手1箇所当り)

ケーシング径	1,590	1,890	2,090	2,590	3,090
溶接延長 (m)	4.9	5.9	6.5	8.1	9.6

C-2-2-1 ケーシング溶接工

(1m当り)

種 目	形状寸法	単位	数 量	単 価	金 額	摘 要
世 話 役		人	0.023			
溶 接 工		人	0.046			
諸 雑 費		式	1			
計						

注) 諸雑費は、溶接機250A、溶接棒、アセチレンガス、酸素等の費用であり、労務費の合計額に20%を乗じた金額を上限として計上する。

## C-2-3 ケーシング引上げ工

(1m当り)

種 目	形状寸法	単位	数 量	単 価	金 額	摘 要
世 話 役		人	0.085			
特 殊 作 業 員		人	0.085			
普 通 作 業 員		人	0.17			
P C 圧 入 機 運 転		時間	0.68			C-2-1-1
トラッククレーン賃料	t 吊	日	0.085			
諸 雑 費		式				
計						

注) 底盤コンクリートを打設しない場合は、ケーシング引上げ工を計上しない。

## C-2-4 ケーシング撤去工

(1箇所当り)

種 目	形状寸法	単位	数 量	単 価	金 額	摘 要
世 話 役		人				表-8
特 殊 作 業 員		人				表-8
普 通 作 業 員		人				表-8
クレーン装置付トラック運転費		時間				表-8
ケーシング切断工		m	L			C-2-4-1
諸 雑 費		式	1			
計						

注) ケーシング切断長：Lは、下記式により算出する。

$$L(m) = \text{外形} \times \pi + \text{ケーシング撤去長} \times 4$$

ただし、4分割切断を基本とする。又これにより難しい場合は別途考慮する。

表-8 ケーシング撤去工歩掛

種 目	世話役 (人)	特殊作業員 (人)	普通作業員 (人)	クレーン装置付トラック運転費 (時間)
呼び径 1500・1800・2000	0.08	0.08	0.16	0.67
2500・3000	0.17	0.17	0.34	1.33

## C-2-4-1 ケーシング切断工

(1m当り)

種 目	形状寸法	単位	数 量	単 価	金 額	摘 要
世 話 役		人	0.019			
溶 接 工		人	0.038			
普 通 作 業 員		人	0.019			
諸 雑 費		式	1			労務費の10%
計						

注) 諸雑費は溶接に関する器具類(溶接機250A・溶接棒・アセチレンガス・酸素等)

## C-3-1 底盤コンクリート打設工

(1 m<sup>3</sup>当り)

種 目	形状寸法	単 位	数 量	単 価	金 額	摘 要
世 話 役		人	0.29			
特 殊 作 業 員		人	0.29			
普 通 作 業 員		人	0.58			
コ ン ク リ ー ト		m <sup>3</sup>	10.4			
諸 雑 費		式	1			労務費の4%
計						10 m <sup>3</sup> 当り
1 m <sup>3</sup> 当 り						計/10 m <sup>3</sup>

注1) コンクリートは、水中での打設になるため、24-18-20N(25N)の配合が適当。

2) 諸雑費は、シュート・ホッパー等損料に関する費用であり、労務費の合計額に4%を乗じた金額を上限として計上する。

## C-4-1 機械設置撤去工

(1回当り)

種 目	形状寸法	単 位	数 量	単 価	金 額	摘 要
世 話 役		人	0.33			
特 殊 作 業 員		人	0.33			
普 通 作 業 員		人	0.66			
P C 圧 入 機 運 転		時間	2.6			C-2-1-1
トラッククレーン賃料	t 吊	日	0.33			表-9
諸 雑 費		式	1			
計						

注1) PC3000機の場合は上記計の2倍計上とする。

2) 立坑1箇所毎に1回計上する。

表-9 PC機とトラッククレーンの関係

名 称	PC1520	PC2500	PC3000
本体質量 (t)	3.86	7.0	19(二分割)
トラッククレーン (t 吊)	16 以上	22	35 以上

## C-4-2 機械退避・再設置工

(1回当り)

種 目	形状寸法	単 位	数 量	単 価	金 額	摘 要
世 話 役		人	0.23			
特 殊 作 業 員		人	0.23			
普 通 作 業 員		人	0.46			
P C 圧 入 機 運 転		時間	1.8			C-2-1-1
トラッククレーン賃料	t 吊	日	0.23			
トラック運転費	t 積	時間				C-4-2-1
計						

注1) 道路解放時、圧入機等の撤去が必要な時に計上する。

2) PC3000機の場合は計の2倍計上する。

## C-4-2-1 トラック運転1時間当り単価表

種 目	形状寸法	単位	数 量	単 価	金 額	摘 要
一 般 運 転 手		人	0.23			
燃 料 費	軽油	ℓ	13			
機 械 損 料	11 t 積	h	1			
諸 雑 費		式	1			
計						

## C-4-3 機械移設工

(1回当り)

種 目	形状寸法	単位	数 量	単 価	金 額	摘 要
世 話 役		人	0.25			
特 殊 作 業 員		人	0.25			
普 通 作 業 員		人	0.50			
トラッククレーン賃料	t 吊	日	0.25			
トラック運転費	11 t 積	時間	1			C-4-2-1
計						

注1) 同一場内で立坑構築に必要な設備を次の立坑に移動する場合に計上する。

2) PC3000機の場合は計の2倍計上する。

## C-5-1 うわ水排水工

(1箇所当り)

種 目	形 状 寸 法	単位	数 量	単 価	金 額	摘 要
世 話 役		人	0.15			
普 通 作 業 員		人	0.15			
トラッククレーン賃料		日	0.15			
諸 雑 費		式	1			注2)
計						

注1) 地下水位以下の掘削に伴い、水中でコンクリートを打設する場合に計上する。

2) 諸雑費は、発動発電機運転費及び潜水ポンプ・ポンプの配管材料の損料等の費用であり、労務費とトラッククレーン賃料の合計額に13%を乗じた金額を上限として計上する。

## C-6-1 スライム処理工

(1 箇所当り)

種 目	形 状 寸 法	単 位	数 量	単 価	金 額	摘 要
世 話 役		人				表-10
特 殊 作 業 員		人				表-10
普 通 作 業 員		人				表-10
諸 雑 費		式	1			端数処理
計						

注) 地下水位以下の掘削に伴い、水中でコンクリートを打設する場合に計上する。

表-10 スライム処理工歩掛 (1 箇所当り)

種 目	世話役 (人)	特殊作業員 (人)	普通作業員 (人)
呼び径			
2000 以下	0.15	0.15	0.30
2500・3000	0.23	0.23	0.46

## C-6-2 スライム処分工

(1 m<sup>3</sup>当り)

種 目	形 状 寸 法	単 位	数 量	単 価	金 額	摘 要
汚 泥 吸 排 車 運 転 費	〇〇 t 車	日				C-6-2-1
強 力 吸 引 車 運 転 費	〇〇 t 車	日				C-6-2-1
特 殊 強 力 吸 引 車 運 転 費	〇〇 t 車	日				C-6-2-1
計						10□当り
1□当り						計/10□

注) 汚泥吸排車・強力吸引車等使用機種は、表-11による。

表-11

立坑深H (m)	機 種	機関出力 (kW)	軽油 (ℓ)
H ≤ 7	汚 泥 吸 排 車	135	7.2
7.0 < H ≤ 10.0	強 力 吸 引 車	143	7.4
H > 10.0	特 殊 強 力 吸 引 車	154	9.5

スライム 10<sup>3</sup>当りの運転日数

(汚泥吸排車 3.1~3.5 t 車・強力吸引車 4.5 t 車・特殊強力吸引車 4.5 t 車)

積込機械・規格	汚泥吸排車・強力吸引車・特殊強力吸引車 吸入管径 75mm						
運搬機種・規格	汚泥吸排車 3.1~3.5 t 車・強力吸引車 4.5 t 車・特殊強力吸引車 4.5 t 車						
D I D 区間：なし							
運搬距離 (km)	2.2 以下	4.3 以下	7.5 以下	12.7 以下	24.4 以下	41.3 以下	60.0 以下
運搬日数 (日)	2.1	2.4	2.7	3.3	4.1	5.1	7.0
D I D 区間：あり							
運搬距離 (km)	2.1 以下	4.1 以下	7.0 以下	11.6 以下	20.3 以下	32.6 以下	60.0 以下
運搬日数 (日)	2.1	2.4	2.7	3.3	4.1	5.1	7.0

注 1) 上表は、泥水 10 m<sup>3</sup>を運搬する日数である。

2) 運搬距離は片道であり、往路と復路が異なる時は、平均値とする。

3) 自動車専用道路を利用する場合には、別途考慮する。

4) D I D (人口集中地区)は、総務省統計局の国勢調査報告資料添付の人口集中地区境界図によるものとする。

5) 運搬距離が、60 kmを超える場合には、別途積上げとする。

C-6-2-1 汚泥吸排車 (強力吸引車、特殊強力吸引車) 運転 1 時間当り単価表

種 目	形状寸法	単位	数 量	単 価	金 額	摘 要
一般運転手		人	0.16			
燃料費	軽油	ℓ				表-11
機械損料		時間	1			
諸雑費		式	1			
計						
1日当り						計×6.7

C-7-1 ダンプトラック運搬工

(1 m<sup>3</sup>当り)

種 目	形状寸法	単位	数 量	単 価	金 額	摘 要
ダンプトラック運転費	00 t 00km	台				C-7-1-1
計						1日当り
1日当り運搬(掘削)土量 V (m <sup>3</sup> )						
1 m <sup>3</sup> 当り発生土運搬費 = 計 ÷ V						

地山の単位体積質量 (t/m<sup>3</sup>) 及び許容積載土量 (地山の土量) (1 台当り)

土 質 名	積載土量 (m <sup>3</sup> )		
	2 t 車	4 t 車	10 t 車
普通土	1.1	2.2	5.6
硬質土	1.0	2.0	5.0

C-7-1-1 ダンプトラック1日当り単価表

種 目	形状寸法	単位	数 量	単 価	金 額	摘 要
一 般 運 転 手		人	1			表-12
燃 料 費	軽油	ℓ				表-12
機 械 損 料	t	供用日				表-12
タ イ ヤ 損 耗 費		供用日				
諸 雑 費		式	1			
計						

表-12 ダンプトラック運転1日当り歩掛

名 称	単 位	積載質量		
		2 t	4 t	10 t
一 般 運 転 手	人	1.0	1.0	1.0
軽 油	ℓ	25	40	71
機 関 出 力	kW	88	135	246
機 械 損 料 数 量	供用日	1.17	1.16	1.24
小規模土工				

C-8-1 円形覆工板設置工

(一式)

種 目	形状寸法	単位	数 量	単 価	金 額	摘 要
世 話 役		人				表-13
特 殊 作 業 員		人				表-13
普 通 作 業 員		人				表-13
クレーン付装置トラック運転費	4t車 2.9t吊	時間	1			C-8-1-1
諸 雑 費		式	1			端数処理
計						

表-13 円形覆工板設置・撤去工歩掛

(1箇所当り)

種 目	工種, 呼び径	円形覆工板設置工			円形覆工板撤去工		
		2000 以下	2500	3000	2000 以下	2500	3000
世 話 役 (人)		0.06	0.19	0.22	0.04	0.10	0.12
特 殊 作 業 員 (人)		0.06	0.19	0.22	—	—	—
普 通 作 業 員 (人)		0.12	0.38	0.44	0.08	0.20	0.24
クレーン装置付トラック運転費 (時間)		0.47	1.52	—	0.30	0.80	—
トラッククレーン賃料 (日)		—	—	0.22	—	—	0.12

C-8-1-1 クレーン装置付トラック運転1時間当り単価表(4t積 2.9吊)

種 目	形状寸法	単位	数 量	単 価	金 額	摘 要
特 殊 運 転 手		人	0.17			
燃 料 費	軽油	ℓ	6.6			
機 械 損 料		時間	1			
諸 雑 費		式	1			
計						

C-8-2 円形覆工板撤去工

(一式)

種 目	形状寸法	単位	数 量	単 価	金 額	摘 要
世 話 役		人				表-13
特 殊 作 業 員		人				表-13
普 通 作 業 員		人				表-13
クレーン装置付トラック運転費	4t車 2.9t吊	時間	1			C-8-1-1
トラッククレーン賃料		日	1			
諸 雑 費		式	1			
計						

C-8-3 円形覆工板開閉工

(1回当り)

種 目	形状寸法	単位	数 量	単 価	金 額	摘 要
世 話 役		人				表-14
普 通 作 業 員		人				表-14
クレーン装置付トラック運転費	4t車 2.9t吊	時間				C-8-1-1
トラッククレーン賃料		日	1			
諸 雑 費		式	1			
計						

表-14 円形覆工板開閉工歩掛

(1回当り)

呼び径	種目	世話役 (人)	普通作業員 (人)	クレーン装置付トラック 運転費(時間)	トラッククレーン
2000以下		0.06	0.12	0.52	—
2500		0.16	0.32	1.24	—
3000		0.19	0.38	—	0.19

C-8-4 路面すりつけ工

(1m当り)

種 目	形状寸法	単位	数 量	単 価	金 額	摘 要
普 通 作 業 員		人	0.56			
計						10m当り
1m当り						計/10m

## C-8-5 円形覆工板賃料

(一式)

種 目	形状寸法	単 位	数 量	単 価	金 額	摘 要
円形覆工板賃料	呼び径○○ ケーシング用	月				
円形覆工板整備料		枚	1			
計						

注) 円形覆工板の損料計算は立坑構築完了からマンホール築造完了までの期間とし1ヶ月単位とする。

## C-9-1 機器輸送費

(一式)

種 目	形状寸法	単 位	数 量	単 価	金 額	摘 要
P C 圧 入 機	t 積	台	2			1台往復 表-15
P C 圧入機付帯機器	t 積	台	2			1台往復 表-15
掘 削 機 械	t 積	台	2			1台往復 表-15
計						

表-15 機械輸送運搬機種 PC機・掘削機械と運搬車輛との関係 (御参考)

機 械 の 種 類	P C 圧入機	付 帯 機 器	掘 削 機 械
P C 1 5 2 0	11 t 積トラック	11 t 車トラック	25 t 車トレーラー
P C 2 5 0 0	25 t 積トレーラー	11 t 車トラック	25 t 車トレーラー
P C 3 0 0 0	32 t 積トレーラー	32 t 車トレーラー	25 t 車トレーラー

## C-9-2 機器積込み・積下し

(一式)

種 目	形状寸法	単 位	数 量	単 価	金 額	摘 要
世 話 役		人	0.50			往 復
特 殊 作 業 員		人	0.50			往 復
普 通 作 業 員		人	1.00			往 復
トラッククレーン賃料	t 吊	日	0.50			往復・表-9
計						

注) P C 3000 機使用の場合は計の2倍とする。

## D-1 底部コンクリート

(1箇所当り)

種 目	形状寸法	単 位	数 量	単 価	金 額	摘 要
底部コンクリート打設工		m <sup>3</sup>				D-1-1
底 部 砕 石 工		m <sup>3</sup>				D-1-2
計						

## D-1-1 底部コンクリート打設工

(1 m<sup>3</sup>当り)

種 目	形状寸法	単 位	数 量	単 価	金 額	摘 要
世 話 役		人	0.57			
特 殊 作 業 員		人	0.79			
普 通 作 業 員		人	1.25			
コ ン ク リ ー ト		m <sup>3</sup>	10.4			
諸 雑 費		式	1			注2)
計						10 m <sup>3</sup> 当り
1 m <sup>3</sup> 当り						計/10 m <sup>3</sup>

注1) コンクリートは、18-8-20 (25) の配合が適当。

2) 諸雑費は、シュート・ホッパー等損料に関する費用であり、労務費の合計額に6%を乗じた金額を上限として計上する。

## D-1-2 底部砕石工

(1 m<sup>2</sup>当り)

種 目	形状寸法	単 位	数 量	単 価	金 額	摘 要
世 話 役		人	0.6×100/D			
特 殊 作 業 員		人	1.1×100/D			
普 通 作 業 員		人	2.9×100/D			
砕 石		m <sup>3</sup>	100×厚さ(m) ×(1+0.2)			厚さ t <sub>6</sub> =0.2m
バックホウ運転費	排出ガス対策型平積0.35 m <sup>2</sup>	日	100/D			
諸 雑 費		式	1			注2)
計						100 m <sup>2</sup> 当り
1 m <sup>2</sup> 当り						計/100 m <sup>2</sup>

注1) D：日当り施工量 155 m<sup>2</sup>/日

2) 諸雑費は、労務費および機械運転の合計に0.7%を乗じた金額を上限として計上する。

## D-1-2-1 バックホウ運転1日当り単価表

(1日当り)

種 目	形状寸法	単 位	数 量	単 価	金 額	摘 要
一 般 運 転 手		人	1			
燃 料 費		ℓ	66			
機 械 損 料		日	1			
諸 雑 費		式	1			
計						



---

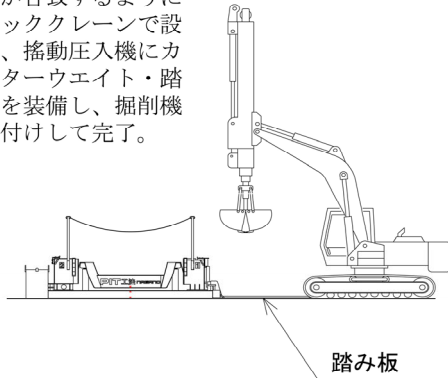
## ご参考資料

---

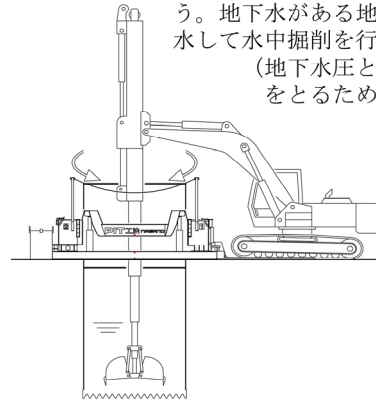


# 施工手順

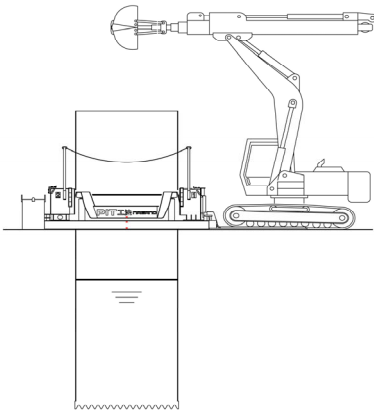
- ① 揺動圧入機設置  
中心が合致するようにトラッククレーンで設置し、揺動圧入機にカウンターウエイト・踏み板を装備し、掘削機を横付けして完了。



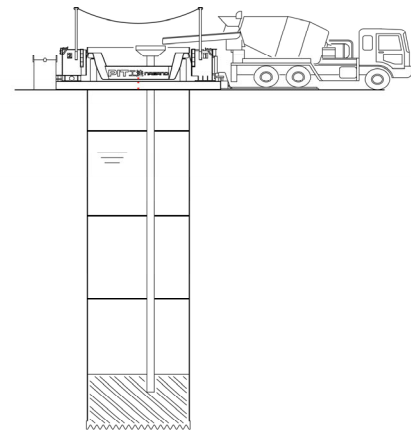
- ② ケーシング建込・圧入掘削・積込  
先端ケーシングを建込み、揺動圧入および掘削・積込を行う。地下水がある地盤では注水して水中掘削を行う。  
(地下水圧とバランスをとるため)



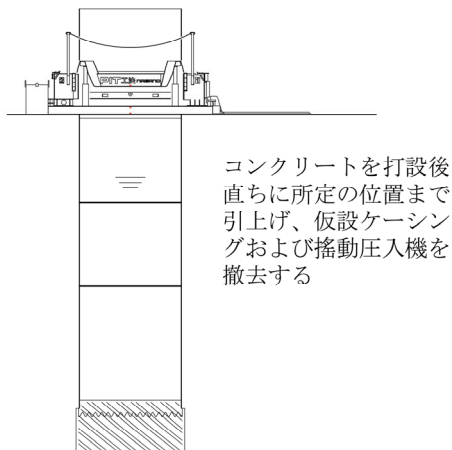
- ③ ケーシング接続  
ケーシングの天端が所定の位置まで来たら作業を中止し、その上部に次のケーシングを建て込み両者を溶接接続後、②の作業を繰り返す。



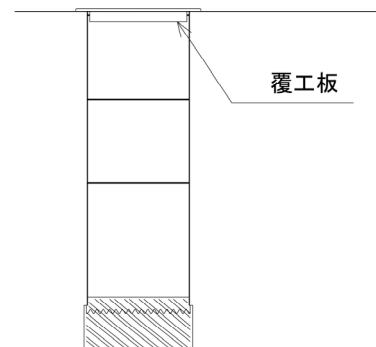
- ④ 底盤コンクリート打設  
トレミー管を使用してコンクリートを打設する。



- ⑤ ケーシング引上げ



- ⑥ 立坑完成  
水替え、スライム処分を行い覆工板を設置し、立坑が完成。



<ご参考資料>

鋼製ケーシング方式の適用土質

適用土質は以下のとおり。

土 質 名	適用範囲（強度、礫径等による分類）		備 考
砂質土	N 値 ≤ 50	50 < N 値	
粘性土	N 値 ≤ 30	30 < N 値	30 < N 値は、軟岩 I を適用
礫質土	N 値 ≤ 50	50 < N 値	礫径 ≤ 200mm
粗石混じり土	200mm < 粗石径 ≤ 300mm		
巨石混じり土	300mm 巨石径 ≤ 立坑径/3		
軟岩 I	$qu < 5\text{MN/m}^2$		Qu : 岩の一軸圧縮強度
軟岩 II	$5\text{MN/m}^2 \leq qu \leq 20\text{MN/m}^2$		〃
中硬岩	$20\text{MN/m}^2 \leq qu \leq 60\text{MN/m}^2$		〃

- 備考 1. 太枠内は P I T 工法標準適用である。（ケーシング先頭管にチップを取付けることにより岩盤も対応可能である）
2. 礫質土とは礫分が 15%以上 50%未満をいい、粗石混じり土あるいは巨石混じり土とは、粗石あるいは巨石の含有率が 5%以上 15%未満をいう。

鋼製ケーシング圧入掘削工（土質別標準施工時間及び配置人員等）

1. 土砂の場合

1 日当り配置人員等（M）

（1 日当り）

種 目	世話役 （人）	特殊作業員 （人）	普通作業員 （人）	トラッククレーン賃料 （日）
歩 掛	1.0	1.0	2.0	1.0

1m当りの標準施工時間 (a) {掘削深  $H2 \leq 9.0m$ }

( ) 内数値は掘削深  $9.0m < H2 \leq 15.0m$  (h/m)

土質 呼び径	粘性土		砂質土		礫質土(礫径 200mm 以下)	
	$N \leq 5$	$5 < N \leq 30$	$N \leq 30$	$30 < N \leq 50$	$N \leq 30$	$30 < N \leq 50$
2000 以下	0.9 (1.2)	0.9 (1.2)	0.9 (1.2)	0.9 (1.2)	1.2 (1.5)	1.5 (1.9)
2500	1.5 (2.0)	1.8 (2.3)	1.5 (2.0)	1.8 (2.1)	1.6 (2.1)	1.9 (2.5)
3000	1.9 (2.5)	2.4 (3.2)	1.9 (2.5)	2.4 (3.2)	2.0 (2.6)	2.4 (3.2)

備考 1. 砂質土  $50 < N$  及び礫質土 (礫径 200mm 以下)  $50 < N$  は P I T 工法では標準外です。

2. N 値 30 超の粘性土は、軟岩 I とする。

土質名 呼び径	粗石混じり土	巨石混じり土
	$200mm < \text{礫径} \leq 300mm$	$300mm < \text{礫径} \leq \text{立坑径}/3$
2000 以下	2.5 (3.3)	4.3 (5.7)
2500	3.4 (4.5)	6.1 (8.0)
3000	3.8 (5.0)	7.6 (10.0)

## 2. 岩盤の場合 (P I T 工法は標準外です)

1日当り配置人員等 (M) (1日当り)

種目 世話役	世話役 (人)	特殊作業員 (人)	普通作業員 (人)	ピックハンマ (台)	空気圧縮機 (台)	トラック レーン賃料 (日)
2500 以下	1.0	3.0	1.0	2.0	1.0	1.0
3000	1.0	4.0	1.0	3.0	1.0	1.0

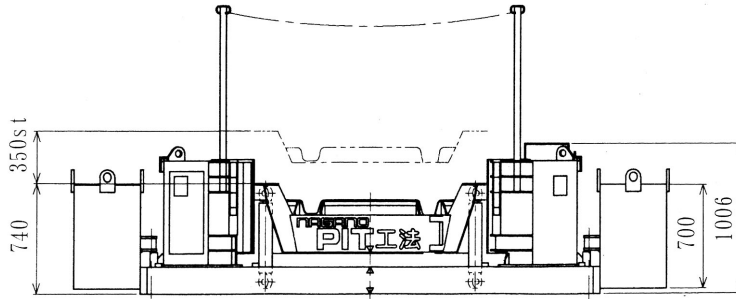
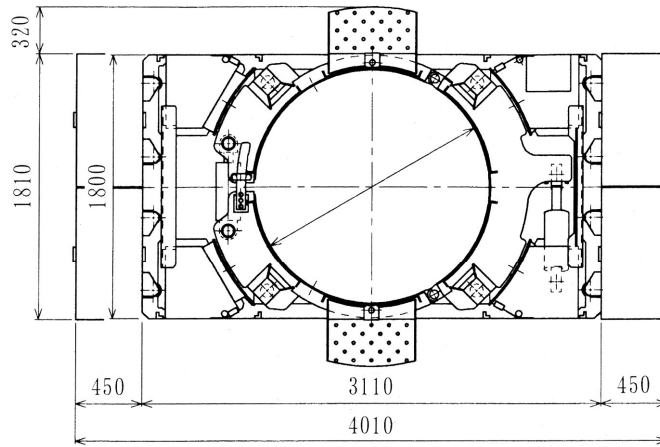
1m当りの標準施工時間 (a) {掘削深  $H2 \leq 9.0m$ }

( ) 内数値は掘削深  $9.0m < H2 \leq 15.0m$  (h/m)

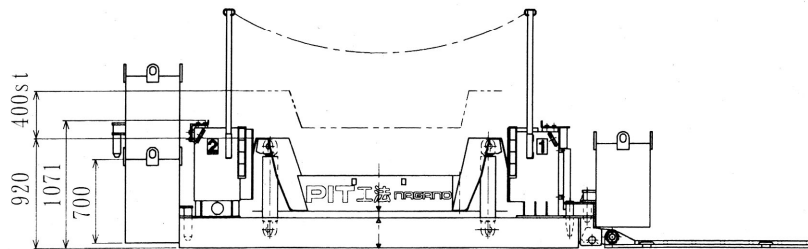
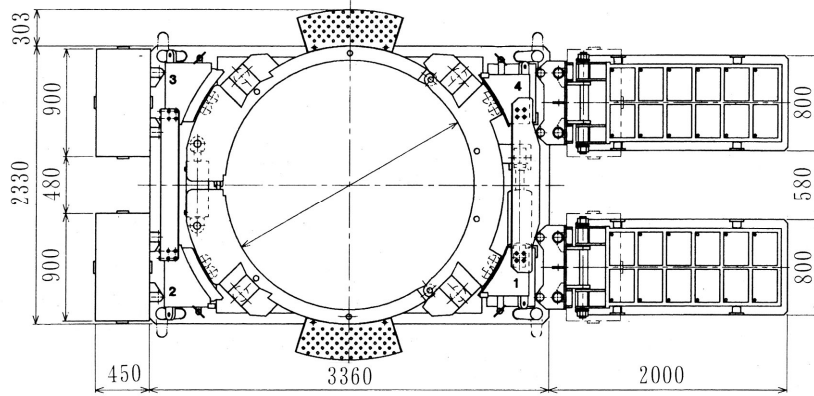
土質名 呼び径	軟岩 I	軟岩 II	中硬岩
	$qu \leq 5MN/m^2$	$5MN/m^2 < qu \leq 20MN/m^2$	$20MN/m^2 < qu \leq 60MN/m^2$
	5.0 (6.0)	7.0 (8.4)	10.0 (12.0)
	7.8 (9.4)	10.9 (13.1)	15.6 (18.8)
	7.8 (9.4)	10.9 (13.1)	15.6 (18.8)

# 立坑構築機外形図

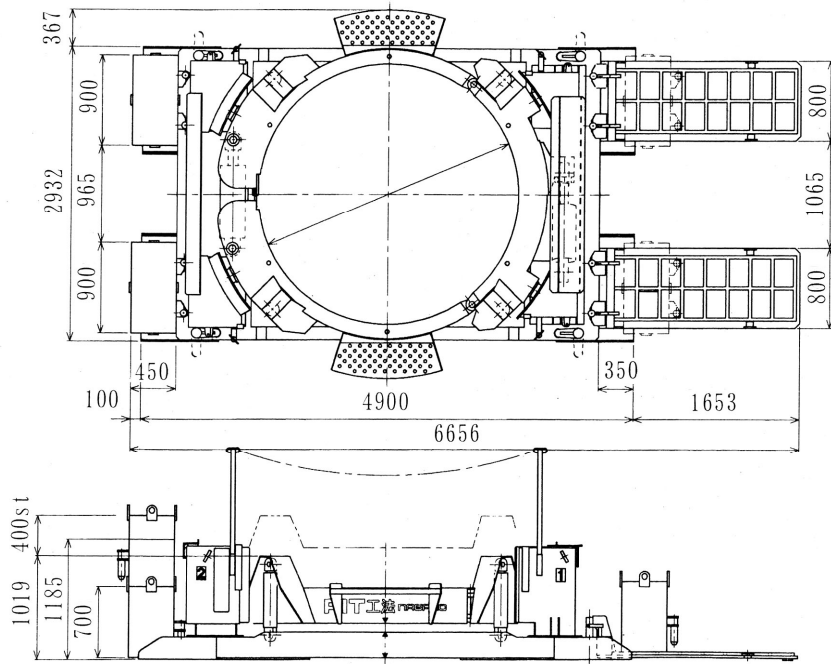
## 立坑構築機 PC1500



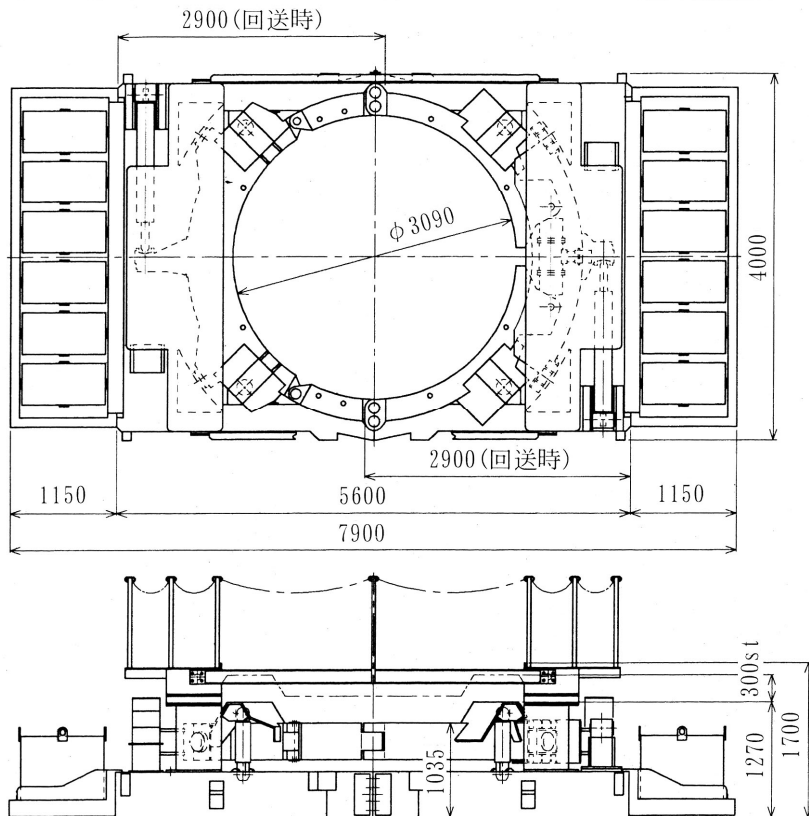
## 立坑構築機 PC1520



### 立坑構築機PC2500

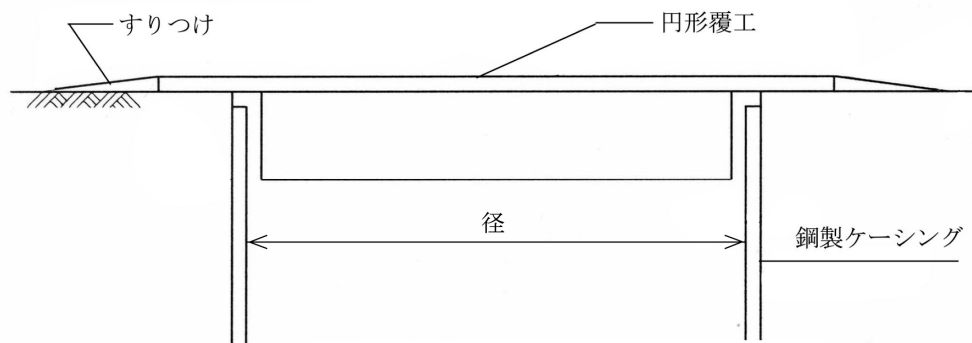


### 立坑構築機PC3000



## 円形覆工板寸法図 T-25 (後輪荷重 10tf 対応型)

### 円形覆工板

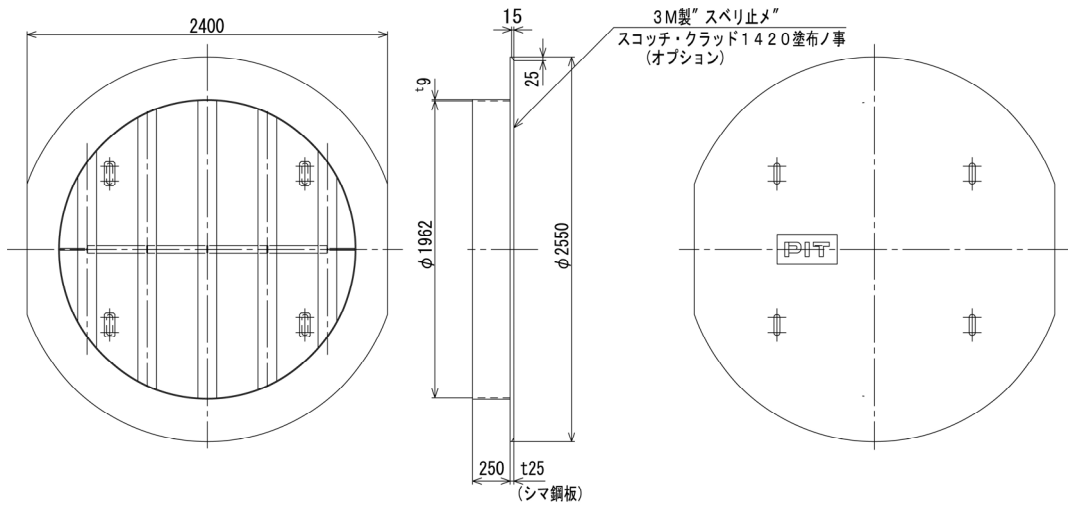


### 円形覆工板設置撤去工

#### 設計・積算に当たっての注意

- ① 設置する立坑は呼び径 1500・1800・2000・2500・3000 の 5 種類とする。
- ② 円形覆工板は、舗装版に直接載せることにより支持されるものである。接地面積を十分確保するために、舗装版切断についてはケーシングと同形状あるいは最低 8 角形とする。
- ③ 円形覆工板は、舗装版のみにより支持されるものであるため、均等に荷重がかかるよう舗装面の不陸を十分にすりつけ、設置時のがたつきをなくすこと。又、覆工板設置時は、その厚さだけ舗装面より高くなる（路側部では段差はさらに大きくなる）ため車両や自転車等の通行に対して段差が無くなるよう周囲をすりつけること。路面と円形覆工板は 5% 以内の勾配を標準としてすりつける。
- ④ 通行車両によるたわみや振動、衝撃が鋼製ケーシングに伝わらないように離隔を確保し接触をなくすこと。
- ⑤ 現場状況、交通量等を考慮し、使用については十分検討のうえ対応すること。
- ⑥ 円形覆工板は T-25 対応とする。

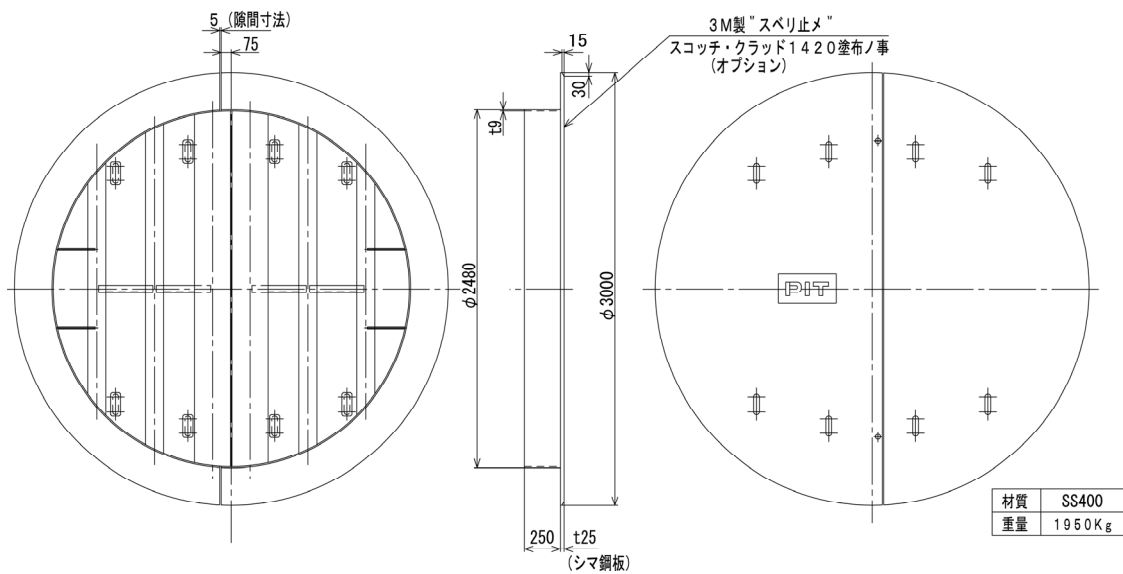
## 円形覆工板寸法図御参考 (φ1500~2000)



φ2000 材質 SS400

記号	立坑の大きさ			
	φ2000	φ1800	φ1500	φ2500
A	2400	2200	1900	下記図
B	φ1980	φ1780	φ1480	〃
C	φ2550	φ2350	φ2050	〃
質量	1300kg	1150kg	850kg	1950kg

## 円形覆工板寸法図御参考 (φ2500)



材質	SS400
重量	1950Kg

## 設計・積算上の検討点

小型立坑構築において土質地盤などにより、底盤コンクリート打設養生・坑内排水後に懸念される浮力に対する安定が重要です。ここに、安定に関して以下の事項について検討例を記述し、設計のご参考として下さい。なおケーシング強度については、標準的な施工条件下では水平方向の断面照査は省略される場合が多いため以下の計算例についても省略しました。

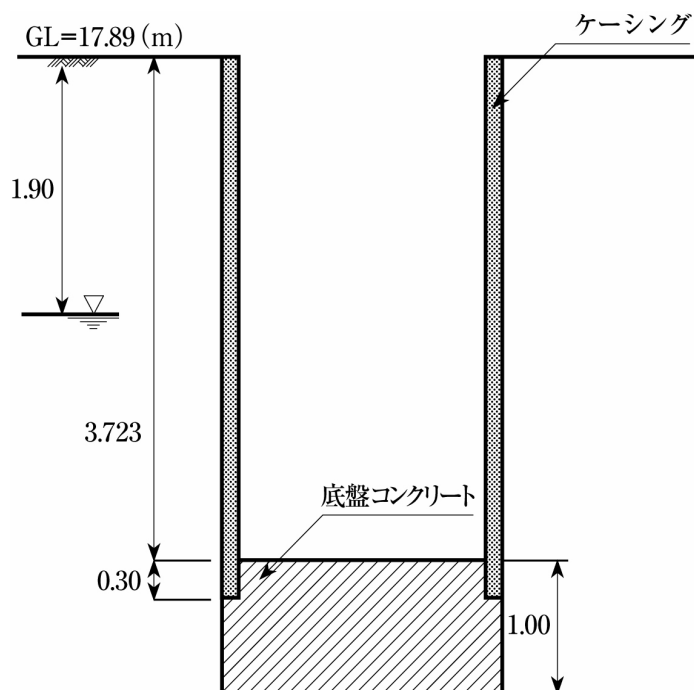
- 小型立坑自体が浮き上がらないこと。
- ケーシング刃先でコンクリートが圧縮破壊しないこと。
- ケーシング刃先に支えられた底盤コンクリートがせん断破壊しないこと。

### 1. 設計条件

(1) 形式 小型立坑

(2) 立坑形状

地盤高	GL = 17.89 (m)
ケーシングの外径	$D_c = 2.09$ (m)
ケーシングの厚さ	$t = 0.012$ (m)
立坑の深さ	$H = 3.723$ (m)
底盤の厚さ	$H_f = 1.00$ (m)
底面からのケーシング根入れ長	$h_1 = 0.30$ (m)
地表面からの地下水位	$h_w = 1.90$ (m)
コンクリートの単位体積重量	$\gamma_c = 23.0$ (kN/m <sup>3</sup> )
ケーシングの単位体積重量	$\gamma_s = 77.0$ (kN/m <sup>3</sup> )
水の単位体積重量	$\gamma_w = 10.0$ (kN/m <sup>3</sup> )



土質条件

	層厚 (m)	単位重量		内部摩擦角 $\phi$ (°)	粘着力 C (kN/m <sup>2</sup> )	平均N値 N	土質区分
		大気中 $\gamma_t$ (kN/m <sup>3</sup> )	水中 $\gamma_t'$ (kN/m <sup>3</sup> )				
1	1.500	14.0	5.0	0	10.0	4	粘性土
2	2.300	18.0	9.0	35.0	0	27	砂質土
3	5.000	20.0	11.0	42.0	0	50	礫質土

(3) 許容応力度

コンクリートの設計基準強度  $\sigma_{ck} = 24$  (N/mm<sup>2</sup>)

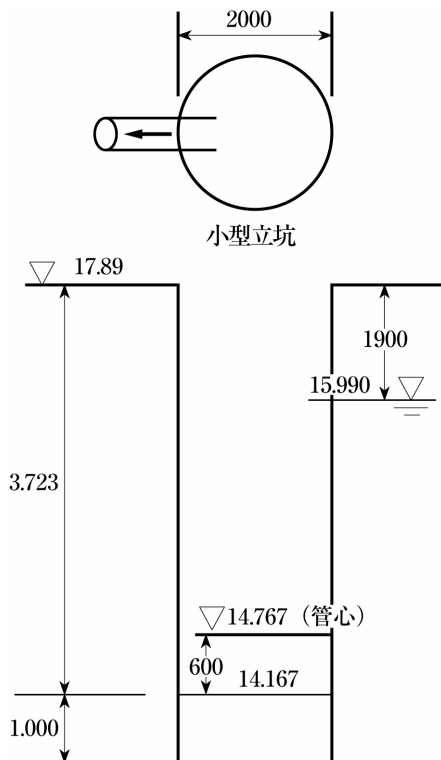
コンクリートの許容支圧応力度  $\sigma_{al} = 6.5 \times 40\% = 2.6$  (N/mm<sup>2</sup>)

コンクリートの許容せん断応力度  $\tau_{al} = 0.23 \times 40\% = 0.092$  (N/mm<sup>2</sup>)

(底盤コンクリートに荷重が作用する時期を材齢3日程度とし、許容応力度を40%とする。)

浮上による安全率  $F_s = 1.2$

立坑構造計算(発進立坑)



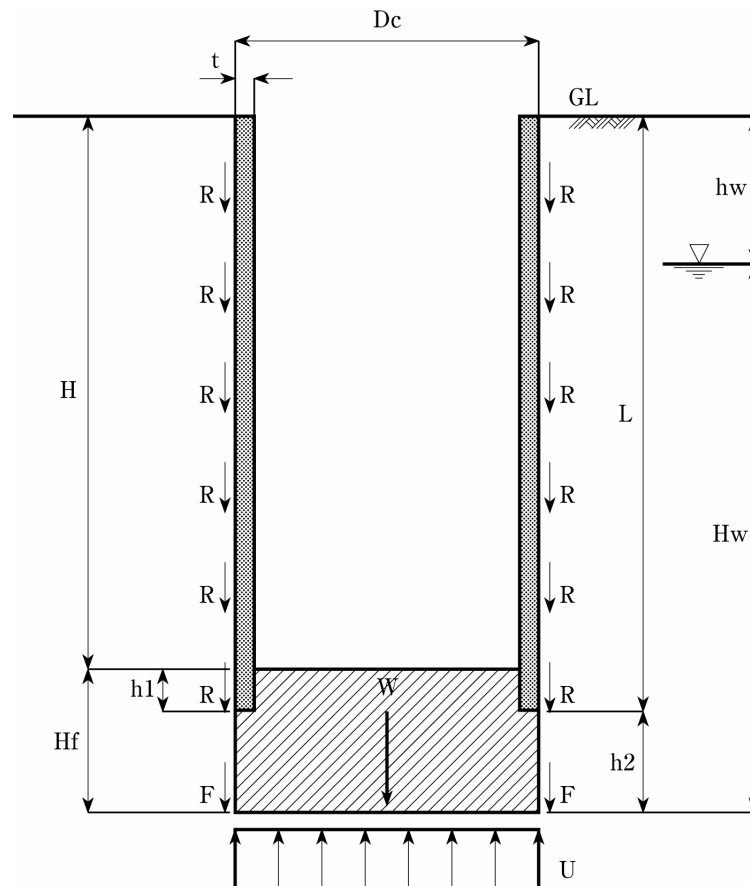
土質条件						
地盤高		17.89				
孔内水位		GL-1.90				
標高	層厚	柱状図	土質定数			
			N	$\gamma$ (kN/m <sup>3</sup> )	$\phi$	C (kN/m <sup>2</sup> )
16.39	1.50	盛土	4	14.0	0	10.0
14.09	2.30	砂質土	27	18.0	35.0	0
		礫質土	50	20.0	42.0	0

## 2. 浮上の検討

小型立坑における浮上は、地下水による浮力(U)に対して、ケーシングと底盤コンクリートの自重(W)が軽いため生じる。

浮上に抵抗するのは、自重以外にケーシングと地山の摩擦力(R)および底盤コンクリートと地山の付着力(F)が期待できる。

浮上が生じるのは、下図に示す荷重状態で  $U > W + R + F$  の場合である。



(1) 地下水位による浮力

$$\begin{aligned}
 U &= \gamma_w \cdot H_w \cdot A_c \\
 &= 10.0 \times (3.723 + 1.00 - 1.90) \times \frac{\pi \times 2.09^2}{4} \\
 &= 96.849 \text{ (kN)}
 \end{aligned}$$

ここに、

U	: 地下水位による浮力	(kN)
$\gamma_w$	: 水の単位体積重量	10.0 (kN/m <sup>3</sup> )
H <sub>w</sub>	: 底盤コンクリート底面での水頭差	(m)
A <sub>c</sub>	: 立坑の底面積	(m <sup>2</sup> )
	$A_c = \frac{\pi \cdot D_c^2}{4}$	
D <sub>c</sub>	: ケーシングの外径	2.09 (m)

(2) 立坑の自重

$$W = W_1 + W_2$$

$$\begin{aligned}
 W &= \frac{\pi \cdot D_c^2}{4} \cdot H_f \cdot \gamma_c + \frac{\pi \cdot \{D_c^2 - (D_c - 2 \cdot t)^2\}}{4} \cdot L \cdot \gamma_s \\
 &= \frac{\pi \times 2.09^2}{4} \times 1.00 \times 23.0 \\
 &\quad + \frac{\pi \times \{2.09^2 - (2.09 - 2 \times 0.012)^2\}}{4} \times (3.723 + 0.30) \times 77.0 \\
 &= 103.173 \text{ (kN)}
 \end{aligned}$$

ここに、

W	: 立坑の自重	(kN)
W <sub>1</sub>	: 底盤コンクリートの自重	(kN)
W <sub>2</sub>	: ケーシングの自重	(kN)
D <sub>c</sub>	: ケーシングの外径	2.09 (m)
t	: ケーシングの厚さ	0.012 (m)
L	: ケーシング長(m)	
H <sub>f</sub>	: 底盤コンクリートの厚さ	1.00 (m)
γ <sub>c</sub>	: コンクリートの単位体積重量	23.0 (kN/m <sup>3</sup> )
γ <sub>s</sub>	: ケーシングの単位体積重量	77.0 (kN/m <sup>3</sup> )

(3) 周面摩擦力

周面摩擦力に使用する周面摩擦力度 f は、沈設後数日間という状態での浮力に対する安定検討を行う必要があるため、沈設時周面摩擦力度を採用する。

No	土質区分	層厚 (m)	N 値	f (kN/m <sup>2</sup> )	f · h (kN/m <sup>2</sup> )
1	粘性土	1.500	4	4.50	6.750
2	砂質土	2.300	27	13.50	31.050
3	礫質土	0.923	50	21.00	19.383
合計		4.723			57.183

注. ケーシング周面摩擦力度の決定に当たっては、対象地盤の自立性を評価し、立坑浮上の検討に反映させる必要がある。

$$\begin{aligned}
 R+F &= \Sigma (f \cdot h) \cdot S \\
 &= 57.183 \times 2.09 \times \pi \\
 &= 375.459 \text{ (kN)}
 \end{aligned}$$

ここに、

- R : ケーシングと地山の摩擦力 (kN)  
 F : 底盤コンクリートと地山の付着力 (kN)  
 f : 周面摩擦力度 (kN/m<sup>2</sup>)

土質区分	f (kN/m <sup>2</sup> )
粘性土	4.5
砂質土	1・N(≦13.5)
礫質土	21.0

注 「道路橋示方書・同解説、IV下部構造編」(平成14年3月)P.300  
 表-解11-3-1 ケーソン周面摩擦力度において小型立坑の深さを5m程度に代表させた値

- N : N値  
 H : 層厚 (m)  
 S : ケーシングの周長 (m)  
 $S = \pi \cdot Dc$   
 Dc : ケーシングの外径 2.09 (m)

#### (4) 浮力の検討

$$\begin{aligned}
 F_s &= \frac{W+R+F}{U} \\
 &= \frac{103.173+375.459}{96.849} \\
 &= 4.942 \geq 1.2 \text{ — OK —}
 \end{aligned}$$

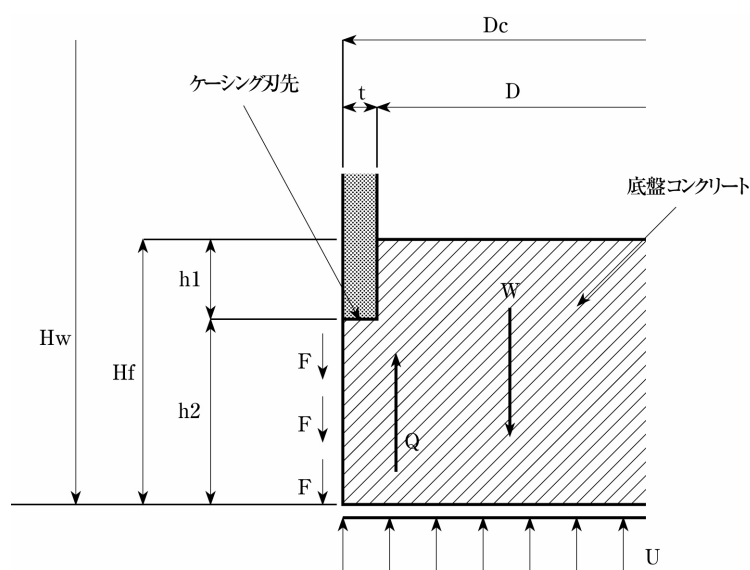
以上の結果により地下水位による浮上は安全である。

ここに、

- F<sub>s</sub> : 浮上による安全率  
 W : 立坑の自重 (kN)  
 R : ケーシングと地山の摩擦力 (kN)  
 F : 底盤コンクリートと地山の付着力 (kN)  
 U : 地下水位による浮力 (kN)

### 3. 底盤コンクリートの検討

底盤コンクリートの検討は、ケーシング刃先の支圧強度および底盤コンクリートのせん断強度に対して行う。



#### (1) 底盤コンクリートと地山との付着力

周面付着力に使用する周面摩擦力度  $f$  は、沈設後数日間という状態での浮力に対する安定検討を行う必要があるため、沈設時周面摩擦力度を採用する。

No	土質区分	層厚 (m)	N 値	$f$ (kN/m <sup>2</sup> )	$f \cdot h$ (kN/m <sup>2</sup> )
1	礫質土	0.700	50	21.0	14.7
合計		0.700			14.7

$$\begin{aligned}
 F &= \sum (f \cdot h) \cdot S \\
 &= 14.700 \times 2.09 \times \pi \\
 &= 96.519 \text{ (kN)}
 \end{aligned}$$

ここに、

F : 底盤コンクリートと地山の付着力 (kN)

f : 周面摩擦力度 (kN/m<sup>2</sup>)

土質区分	f (kN/m <sup>2</sup> )
粘性土	4.5
砂質土	1・N(≤13.5)
礫質土	21.0

周面摩擦力度は深さ 5m 程度のケーソン周面摩擦力度とする。

N : N値

H : 層厚 (m)

S : 底盤コンクリートの周長 (m)

$$S = \pi \cdot D_c$$

D<sub>c</sub> : ケーシングの外径 2.09 (m)

(2) ケーシング刃先の支圧強度

$$\begin{aligned} P_a &= \sigma_{a1} \cdot A_s \\ &= 2.6 \times 10^3 \times \frac{\pi \times \{2.09^2 - (2.09 - 2 \times 0.012)^2\}}{4} \\ &= 203.681 \text{ (kN)} \end{aligned}$$

ここに、

P<sub>a</sub> : 支圧強度 (kN)

σ<sub>a1</sub> : 許容支圧応力度 2.6 (N/mm<sup>2</sup>)

A<sub>s</sub> : ケーシング刃先面積 (m<sup>2</sup>)

$$A_s = \frac{\pi \cdot \{D_c^2 - (D_c - 2 \cdot t)^2\}}{4}$$

D<sub>c</sub> : ケーシングの外径 2.09 (m)

t : ケーシングの厚さ 0.012 (m)

以上より支圧強度が上向きの荷重(U-W-F)より大きければ安全である。

$$203.681 \geq 96.849 - 103.173 - 96.519$$

$$203.681 \geq -102.843 \quad \text{— OK —}$$

(3) 底盤コンクリートのせん断強度

$$\begin{aligned} T_a &= \tau_{a1} \cdot A_t \\ &= 0.092 \times 10^3 \times \pi \times (2.09 - 2 \times 0.012) \times (1.00 - 0.30) \\ &= 417.990 \text{ (kN)} \end{aligned}$$

ここに、

$T_a$  : せん断強度 (kN)

$\tau_{a1}$  : 許容せん断応力度 0.092 (N/mm<sup>2</sup>)

$A_t$  : せん断面積 (m<sup>2</sup>)

$$A_t = \pi \cdot (D_c - 2 \cdot t) \cdot h_2$$

$D_c$  : ケーシングの外径 2.09 (m)

$t$  : ケーシングの厚さ 0.012 (m)

$h_2$  : ケーシング刃先から底盤コンクリート下面までの高さ (m)

以上よりせん断強度が上向きの荷重(U-W-F)より大きければ安全である。

$$417.990 \geq 96.849 - 103.173 - 96.519$$

$$417.990 \geq -102.843 \quad \text{— OK —}$$



## P I T 工 法 御 見 積 書 依 頼 書

★

団体名・会社名			
担 当 者			
TEL		FAX	
見 積 希 望 日 時	月 日 AM PM	連 絡 方 法	FAX : 郵 送 : E-mail
E-mail アドレス			
【郵送先住所】〒			

P I T & D R M 協 会 御 中 (FAX : 0 4 5 - 9 3 4 - 2 9 2 1 ・ E-mail : kyokai@pit-drm.com)

※ 御見積書御希望の方は、空欄に必要事項をご記入及び○印を付けてFAX又はE-mailでご送信下さい。

見 積 書 の 宛 名			
工 事 件 名			
工 事 場 所			
立 坑 名			
★ ケーシング外径 (mm)			
肉 厚 (mm)			
★ 立 坑 深 さ (m)			
底盤コンクリート厚 (m)			
準備掘削深 (m)			
掘 削 深 さ (m)			
砂質土	N ≤ 30		
	30 < N ≤ 50		
粘性土	N ≤ 5		
	5 < N ≤ 30		
礫質土	N ≤ 30		
	30 < N ≤ 50		
ケーシング撤去長 (m)			
泥 水 処 分 有 無	運搬距離 DID 区間有無 (参考資料参照)		
ケーシング長	先端ケーシング		
	中間ケーシング		
	中間ケーシング		
	最終ケーシング		
円形覆工板有無	あり 月	なし	機械退避・再設置の有無 あり なし
作 業 時 間 帯	昼 間 : 夜 間 : その他 ( )		
運 搬 ( 回 送 ) 距 離	P I T 本 体 及 び 付 帯 機 器 km		掘 削 機 : km
労 務 単 価 都道府県名 ( )	公共工事設計労務 単価(基準額)に準 拠したものは、都道 府県名のみ記入	世 話 役	一般運転手
		特 殊 作 業 員	特殊運転手
		普 通 作 業 員	溶 接 工
その他			

- ※ ★の付いている行項目には、必ずご記入下さい。
- ※ ボーリング柱状図など、詳しい資料がございましたら一緒に送信願います。
- ※ 郵送の場合は、郵便番号と送り先をご記入下さい。



# PIT&DRM協会

事務局

〒224-0053 横浜市都筑区池辺町 3920 番地  
長野油機株式会社内

E-mail : [kyokai@pit-drm.com](mailto:kyokai@pit-drm.com)

TEL 045-934-2101 FAX 045-934-2921

大阪支部

E-mail : [ngn-osaka@nagano-yuki.co.jp](mailto:ngn-osaka@nagano-yuki.co.jp)

TEL 06-7639-0056 FAX 06-7639-0057